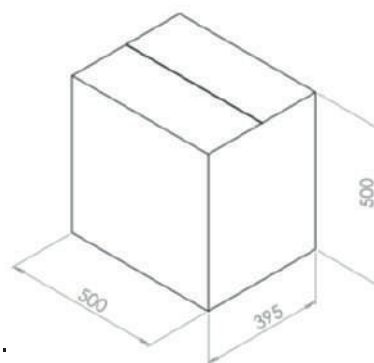


# Kit de pantallas faciales

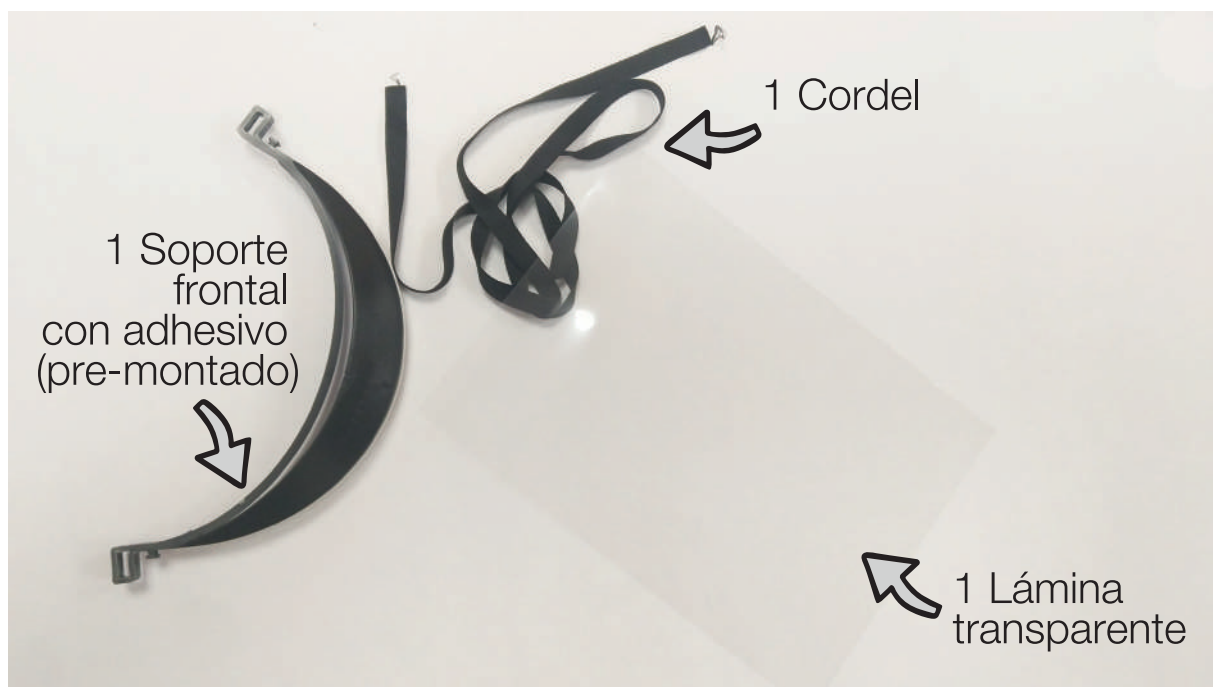
En cada caja se entregan **300 unidades** de equipos de protección facial.

## LISTADO DE MATERIALES:

- 1 equipo de muestra (ya montado).
- 1 paquete de 300uds de láminas transparentes: **PMMA**.
- 300 soportes de pantalla: **Polipropileno (PP)** + Cinta adhesiva de doble cara.
- 300 cordeles de 1,25m: tejido, **varios materiales**.



## MATERIAL NECESARIO PARA MONTAR UN EQUIPO DE PROTECCIÓN FACIAL:



Ayúdate de un compañero/a y será más fácil!



**Todo material entregado es una donación sin coste para el receptor.**

**El material ha sido montado y preparado en Quadpack Plastics (A Quadpack Company) en Castellbisbal.**

**Este producto no se ha fabricado siguiendo normativa o regulación médica, aunque el material inyectado es apto para el contacto con alimentos.**

**Se han seguido al máximo las buenas prácticas que nos permite la situación.**

**Este proyecto ha sido posible gracias a la colaboración de:**

Alvaro Martinez Morales · AstronSCIENTIFIC S.L ·  
Quadpack Foundation · Riba Mecanizados Metalicos S.A. ·  
Cademolt S.L. · Fotocopias Diagonal Barcelona · Fundación SEUR ·  
Dentro SPAIN S.L. · Dress Code Bcn · Maritim Projects · COMO  
Mataro · JUAN FORNITURAS Badalona · Ayuntamiento de Gavá ·  
Tot Trade Polimers · Biesterfeld Ibérica · Omya Polimers · Polimeros  
Guzman · Dc. Juan Carlos González-Angiano Marsal · Gustavo  
Delgado Morales · Ana Cisneros Miralles · Cristina Rodríguez Gómez ·  
Juan Deu Cano · German Barrena Casero · Emilio Brossa Alonso ·  
Javier Belmonte Salvador · Victoria Gonzalez Vidal · Alexander Birk



# Instrucciones de montaje

**1** Inserta cada extremo del cordel por los orificios laterales.



**2** Iguala los extremos. La tira central sujetará tu cabeza.



**3** Haz un nudo (no muy fuerte) en cada patilla del soporte.



**4** Retira con cuidado el protector de la cinta adhesiva.



**5** Ajusta la pantalla en posición horizontal cuidadosamente.



**6** Colócate la pantalla en la cabeza y ajusta el cordón para fijarla.



**List@ para seguir!!!**

**Gracias por estar ahí cuidándonos a todos!**

